



SCP DIN Optimised for Injector – это оптимизированная модель линейки SCP с внешним сливом, которая обеспечивает очень высокие расходы масла при работе со струйным насосом Sunfab Injector K-Jet 2.

Насос SCP 084, 108 DIN Optimised for Injector предназначен для обеспечения работы гидравлических моторов в замкнутых гидравлических системах со струйным насосом K-Jet 2, который используется для создания избыточного давления на стороне всасывания. Обеспечивает превосходные скоростные характеристики и высокие значения расхода.

Уплотнения переднего конца вала изготовлены из фтористой резины, способной противостоять высоким температурам на валу отбора мощности двигателя. Насосы оптимизированы по скоростным характеристикам, и поэтому поставляются в вариантах с лево- (L) или правосторонним (R) вращением.

OFI = Optimised For Injector, оптимизирован для работы со струйным насосом

Другие преимущества:

- Высокие максимальные скорости вращения при низких уровнях шума.
- Плавная работа во всем диапазоне скоростей
- Длительный срок службы как результат жестких требований к подбору материалов и комплектующих, например, подшипников, уплотнений и т. п.
- Уплотнительные кольца на всех контактных поверхностях, а также двойные уплотнения вала исключают утечки масла из насоса и механизма отбора мощности.
- Высокотемпературное уплотнение вала

ВЕРСИИ, ОСНОВНЫЕ ХАРАКТЕРИСТИКИ

Пример

SC	P	084	L	V	DL4	L35	S0	S	3	00
Серия	1	2	3	4	5	6	7	8	9	10

Серия	SC	Sunfab Compact
-------	----	----------------

1. Тип	P	Гидроансос
--------	---	------------

2. Производительность	084	108
-----------------------	-----	-----

3. Направление вращения	R	Правое
	L	Левое

4. Уплотнение	V	HNBR
---------------	---	------

5. Монтажный фланец	DL4	DIN 4-h (ISO 7653D)
---------------------	-----	---------------------

6. Вал	L35	DIN 5462 / ISO 14
--------	-----	-------------------

7. Присоединительная крышка	S0	40° Sunfab стандарт
-----------------------------	----	---------------------

8. Соединения	S	Sunfab стандарт
---------------	---	-----------------

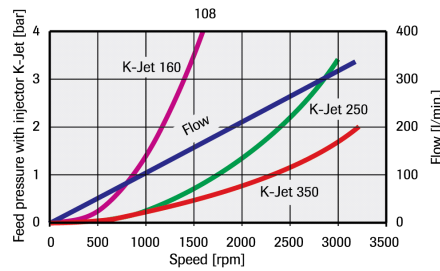
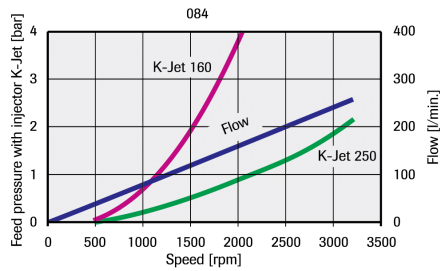
9. Дополнительно	3	оптимизирован для работы со струйным насосом
------------------	---	----------------------------------------------

10. Аксессуары	00	Аксессуаров нет
----------------	----	-----------------

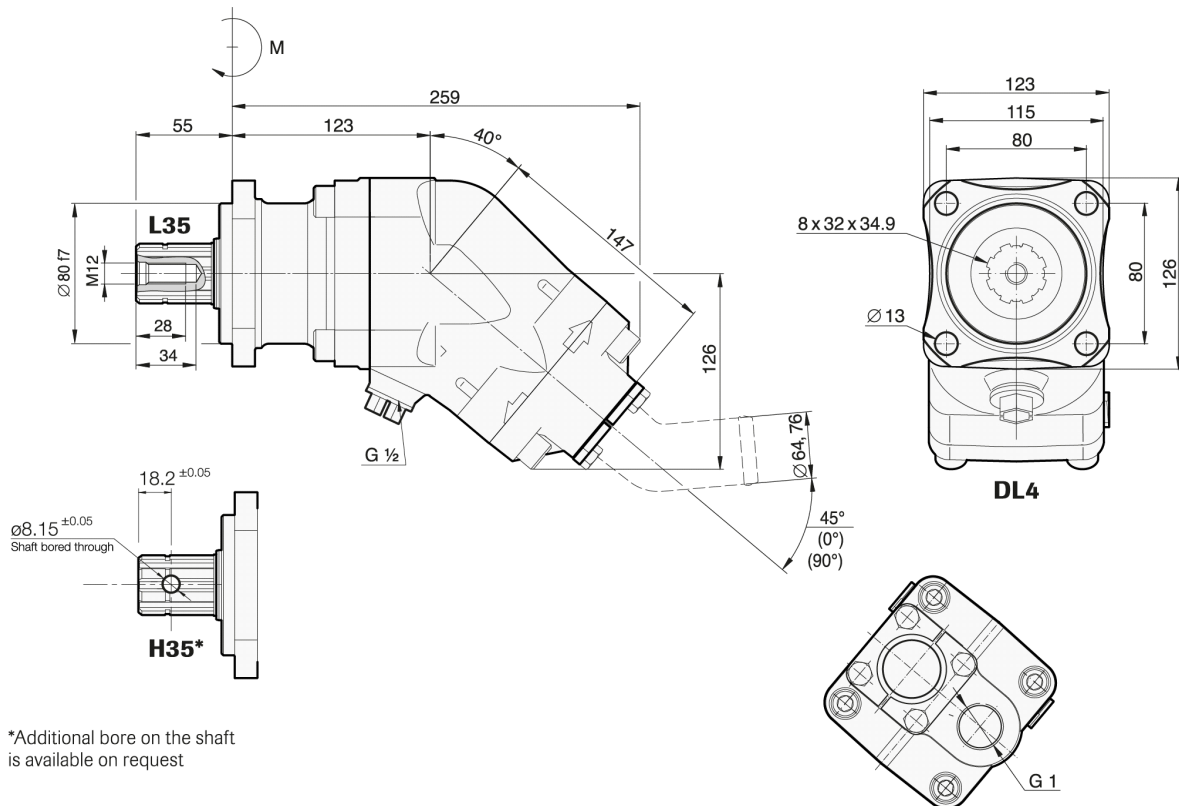
См. более подробную информацию в отдельной брошюре «Струйный насос».

Pump SCP 084, 108 DIN Optimised for injector

K-Jet 2	084			108			
	без	160	250	без	160	250	350
Расход масла при объемном кпд насоса 97% и давлении 20 МПа	rpm	l/min		rpm	l/min		
	500	41.0	-	500	52.0	-	-
	1000	81.0	81.0	1000	105.0	105.0	-
	1500	122.0	122.0	1500	157.0	157.0	157.0
	2000		162.0	2000		210.0	210.0
	2500		203.0	2500		262.0	262.0
	3000		243.0	3000		314.0	314.0
Производительность	см3/об	83.6		108.0			
Макс. скорость насоса	rpm	300	750	1200	300	550	1000
мин. при непрерывной работе							
макс. при непрерывной работе		1700	2000	3000	1800	1500	2500
макс. в течение ограниченного времени			2200		2300		
Максимальное рабочее давление	bar	400		400			
Вес	kg	17.0		17.0			
Момент массы (M)	Nm	21		21			
Направление вращения	Левое (L) или правое (R) вращ						



Threaded suction connection with feed pressure above 4 bar.



*Additional bore on the shaft is available on request



ОСТОРОЖНО

Во время работы насоса:

1. Не прикасайтесь к напорному шлангу
2. Остерегайтесь вращающихся частей.
3. Насос и шланги могут быть горячими.

Сунфаб оставляет за собой право вносить конструкционные изменения без уведомления. Сунфаб оставляет за собой право на ошибки при написании и наборе текста.