

SLPD 20/20-64/32 DIN Savtec оснащен отсечным клапаном SAVTEC. Использование клапана Savtec для управления насосом SLPD позволяет производить подачу масла только тогда, когда это необходимо.

Для клапанов Savtec к насосам SLPD 20/20-64/32 DIN Savtec предлагается дистанционное управление, электрическое 24 В или пневматическое. Сигнал поступает с переключателя на панели управления или автоматически: например, со стояночного тормоза, датчика давления или диодного вентиля. При закрытом клапане Savtec насос не создает давления или расхода, и тем самым не создает нагрузки на механизм отбора мощности. Это способствует экономии топлива. SLPD 20/20-64/32 DIN Savtec имеет дополнительные каналы для подачи смазки на подшипники даже в тех случаях, когда насос работает при закрытом клапане Savtec.

Насос представлен в восьми различных типоразмерах, три из них с дифференцированным потоком.

Насосы с дифференцированным потоком расширяют область применения, так как обеспечивают три разных объема потока: малый, большой и комбинированный. Максимальное давление составляет 330-350 бар в зависимости от модели.

Другие преимущества:

- Независимое направление вращения
- Экономичность комплексного решения по сравнению с обычной установкой двух гидронасосов через раздаточную коробку
- Чрезвычайно низкий уровень шума
- Плавная работа во всем диапазоне скоростей
- Длительный срок службы как результат жестких требований к подбору материалов и комплектующих, например, подшипников, уплотнений и т. п.
- Уплотнительные кольца на всех контактных поверхностях, а также двойные уплотнения вала исключают утечки масла из насоса и механизма отбора мощности.
- Клапан Savtec также можно использовать в качестве аварийного останова

ВЕРСИИ, ОСНОВНЫЕ ХАРАКТЕРИСТИКИ

Пример

SL	PD	-	46/46	W	-	V	-	DL4	-	L35	-	S4	S	-	4
Серия	1		2	3		4		5		6		7	8		9

Серия

SL	Sunfab In-Line
----	----------------

1. Тип

PD	Двухпоточный насос
----	--------------------

2. Производительность

20/20 28/28 40/20 35/35 56/28 46/46 53/53 64/32

3. Направление вращения

W	Независимо
---	------------

4. Уплотнение

V	HNBR
---	------

5. Монтажный фланец

DL4	DIN 4-h (ISO 7653D)
-----	---------------------

6. Вал

L35	DIN 5462 / ISO 14
-----	-------------------

7. Присоединительная крышка

S4	Sunfab стандарт SLPD
----	----------------------

8. Соединения

S	Sunfab стандарт
---	-----------------

9. Дополнительно

4	Savtec
---	--------

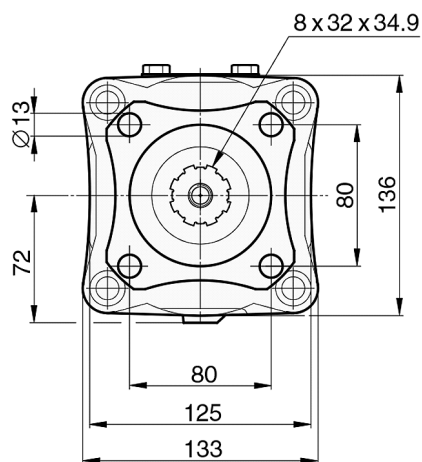
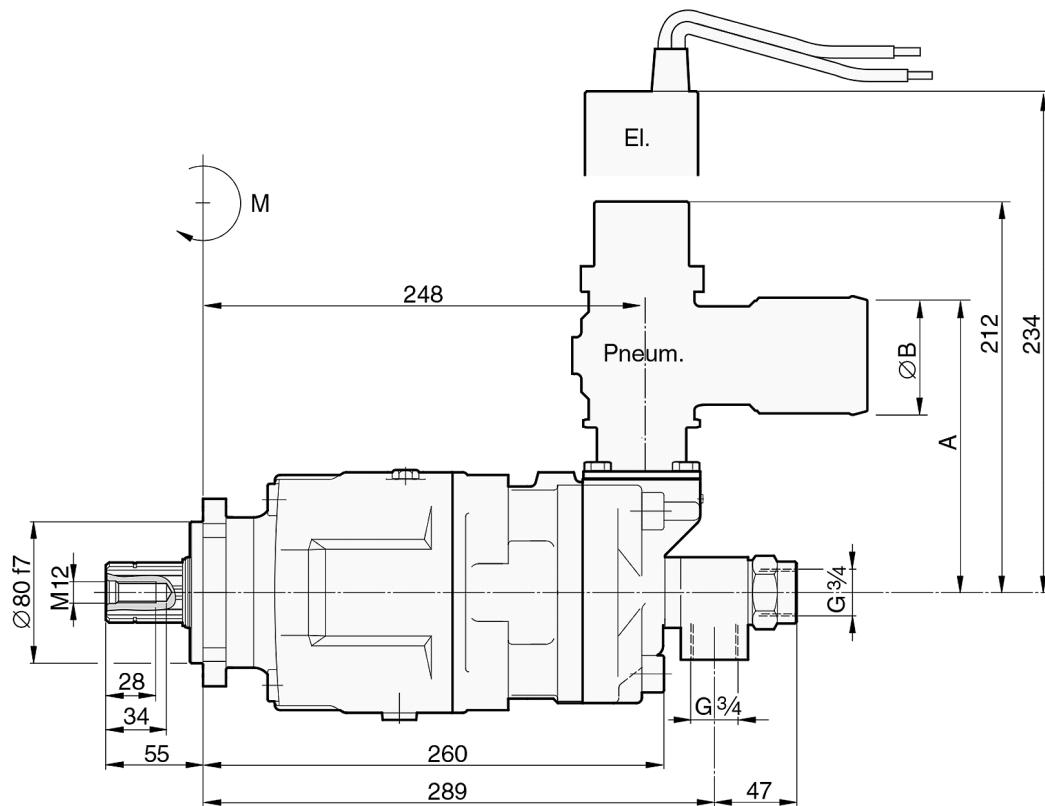
Клапан Savtec заказывается отдельно

Укажите при заказе

- Электронный или пневматический
- Всасывающая гидролиния: ø 50 или 64 мм

Pump SLPD 20/20-64/32 DIN SAVTEC

		20/20	28/28	40/20	35/35	56/28	46/46	53/53	64/32	
Теоретический расход масла при скорости насоса	rpm	500	10.1 + 10.1	13.7 + 13.7	20.3 + 10.1	16.9 + 16.9	27.4 + 13.7	22.9 + 22.9	26.2 + 26.2	31.5 + 15.7
		1000	20.3 + 20.3	27.5 + 27.5	40.7 + 20.3	33.9 + 33.9	54.9 + 27.5	45.8 + 45.8	52.5 + 52.5	63 + 31.5
		1500	30.4 + 30.4	41.3 + 41.3	61.0 + 30.4	50.8 + 50.8	82.3 + 41.2	68.7 + 68.7	78.7 + 78.7	94.5 + 47.2
			20.3 + 20.3	27.5 + 27.5	40.7 + 20.3	33.9 + 33.9	54.9 + 27.5	45.8 + 45.8	52.5 + 52.5	63.0 + 31.5
Displacement	см3/об									
Максимальная скорость насоса	rpm	2200	1800	2200	2200	1800	1800	1600	1600	
Максимальная скорость, холостая работа	rpm	3000	2500	3000	3000	2500	2500	2500	2500	
Максимальное рабочее давление	bar	350	350	350	330	350	330	330	350	
Вес	kg	24.5/23.5	24.5/23.5	24.5/23.5	24.5/23.5	24.5/23.5	24.5/23.5	24.5/23.5	24.5/23.5	
Размеры Мин. Размеры	mm	A	133	133	133	133	166	166	166	166
		B	50	50	50	50	64	64	64	64
Момент массы	(M) Nm	32.5/29.5	32.5/29.5	32.5/29.5	32.5/29.5	32.5/29.5	32.5/29.5	32.5/29.5	32.5/29.5	
Направление вращения	Независимо									



Shaft:
DIN 5462 / ISO14
Mounting Flange:
ISO 7653-D



ОСТОРОЖНО

Во время работы насоса:

1. Не прикасайтесь к напорному шлангу
2. Остерегайтесь вращающихся частей.
3. Насос и шланги могут быть горячими.

Сунфаб оставляет за собой право вносить конструкционные изменения без уведомления. Сунфаб оставляет за собой право на ошибки при написании и наборе текста.